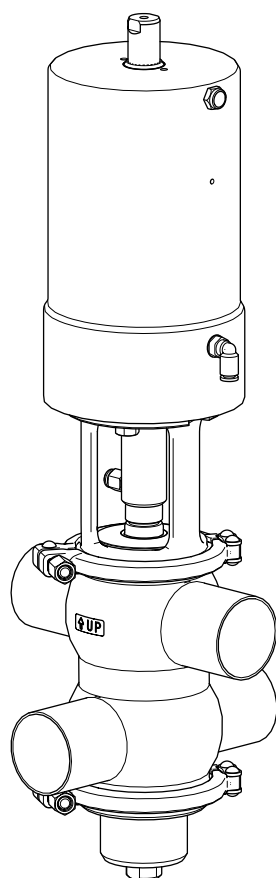


INSTRUCCIONES DE INSTALACIÓN, SERVICIO Y MANTENIMIENTO

# VÁLVULA DE DOBLE ASIENTO

# INNOVA S



10.251.32.0048



Manual Original

10.251.30.07ES

(0) 2023/07



**INOXPA S.A.U.**

Telers, 60  
17820 - Banyoles (España)

declara bajo su responsabilidad que la

Máquina: **VÁLVULA DE DOBLE ASIENTO**  
Modelo: **INNOVA**  
Tipo: **S**  
Tamaño: **DN 40 - DN 100 / OD 1½" - OD 4"**  
Número de serie: **IXXXXXXXXXX hasta IXXXXXXXXXX**  
**XXXXXXXXXXIINXXX hasta XXXXXXXXXXXIINXXX**

se halla en conformidad con las disposiciones aplicables de las directivas siguientes:

**Directiva de Máquinas 2006/42/CE**  
**Directiva de Equipos a Presión 2014/68/UE<sup>1</sup>**  
**Reglamento (CE) nº 1935/2004**  
**Reglamento (CE) nº 2023/2006**

y con las normas armonizadas y/o reglamentos siguientes:

**EN ISO 12100:2010, EN ISO 13732-1:2008, EN 1672-2:2005+A1:2009,**  
**EN ISO 14159:2008, EN 12266-1:2012, EN 19:2016, EN ISO 13857:2019**

El Expediente Técnico ha sido elaborado por la persona firmante del presente documento.

David Reyer Brunet  
Responsable Oficina Técnica  
3 de julio de 2023



Documento:10.251.30.08ES

Revisión: (0) 2023/07

<sup>1</sup>DN≤25 Diseñadas y fabricadas de conformidad con las buenas prácticas de la técnica  
DN>25 Equipo de Categoría I. Procedimiento de evaluación de la conformidad utilizado: Módulo A



**INOXPA S.A.U.**

Telers, 60  
17820 - Banyoles (España)

declara bajo su responsabilidad que la

Máquina: **VÁLVULA DE DOBLE ASIENTO**

Modelo: **INNOVA**

Tipo: **S**

Tamaño **DN 40 - DN 100 / OD 1½" - OD 4"**

Número de serie: **IXXXXXXXXXX hasta IXXXXXXXXXX**  
**XXXXXXXXXXIINXXX hasta XXXXXXXXXXXXIINXXX**

se halla en conformidad con las disposiciones aplicables de estos reglamentos:

**Supply of Machinery (Safety) Regulations 2008**  
**Pressure Equipment (Safety) Regulations 2016<sup>1</sup>**

y con las normas armonizadas y/o reglamentos siguientes:

**EN ISO 12100:2010, EN ISO 13732-1:2008, EN 1672-2:2005+A1:2009,**  
**EN ISO 14159:2008, EN 12266-1:2012, EN 19:2016, EN ISO 13857:2019**

El Expediente Técnico ha sido elaborado por la persona firmante del presente documento.

David Reyer Brunet  
Responsable Oficina Técnica  
3 de julio de 2023



Documento:10.251.30.09ES

Revisión: (0) 2023/07

<sup>1</sup>DN≤25 Diseñadas y fabricadas de conformidad con las buenas prácticas de la técnica  
DN>25 Equipo de Categoría I. Procedimiento de evaluación de la conformidad utilizado: Módulo A

# 1. Índice

<b>1. Índice</b>	
<b>2. Generalidades</b>	
2.1. Manual de instrucciones.....	5
2.2. De conformidad con las instrucciones.....	5
2.3. Garantía.....	5
<b>3. Seguridad</b>	
3.1. Símbolos de advertencia.....	6
3.2. Instrucciones generales de seguridad.....	6
<b>4. Información General</b>	
4.1. Descripción.....	7
4.2. Aplicación.....	7
<b>5. Instalación</b>	
5.1. Recepción de la válvula.....	8
5.2. Transporte y almacenamiento.....	8
5.3. Identificación de la válvula.....	8
5.4. Emplazamiento.....	10
5.5. Instalación general.....	10
5.6. Comprobación y revisión.....	11
5.7. Orientación del cuerpo.....	11
5.8. Soldadura.....	11
5.9. Conexión del aire al actuador.....	12
<b>6. Puesta en marcha</b>	
<b>7. Incidentes de funcionamiento</b>	
<b>8. Mantenimiento</b>	
8.1. Generalidades.....	15
8.2. Mantenimiento.....	15
8.3. Limpieza.....	16
8.4. Desmontaje y montaje de la válvula.....	17
8.5. Reemplazo de la junta de asiento.....	20
8.6. Desmontaje y montaje del actuador.....	21
<b>9. Especificaciones Técnicas</b>	
9.1. Válvula.....	23
9.2. Actuador.....	23
9.3. Materiales.....	23
9.4. Tamaños disponibles.....	23
9.5. Pesos.....	24
9.6. Dimensiones.....	24
9.7. Despiece y lista de piezas.....	25

## 2. Generalidades

### 2.1. MANUAL DE INSTRUCCIONES

Este manual contiene información sobre la recepción, instalación, operación, montaje, desmontaje y mantenimiento de la válvula de doble asiento INNOVA S.

Antes de poner la válvula en marcha leer atentamente las instrucciones, familiarizarse con el funcionamiento y operación de la válvula y atenerse estrictamente a las instrucciones dadas. Estas instrucciones se deben guardar en un lugar fijo y cercano a su instalación.

La información publicada en el manual de instrucciones se basa en datos actualizados.

INOXPA se reserva el derecho a modificar este manual de instrucciones sin previo aviso.

### 2.2. DE CONFORMIDAD CON LAS INSTRUCCIONES

Cualquier incumplimiento de estas instrucciones podría derivar en un riesgo para los operarios, el medio ambiente, el equipo y las instalaciones y podría provocar la pérdida del derecho a reclamar daños.

En concreto, el incumplimiento de estas instrucciones podría comportar los siguientes riesgos:

- avería de funciones importantes de los equipos y/o de la planta,
- fallos de procedimientos específicos de mantenimiento y reparación,
- amenaza de riesgos eléctricos, mecánicos y químicos,
- poner en peligro el ambiente debido a las sustancias liberadas.

### 2.3. GARANTÍA

Las condiciones de la garantía se especifican en las Condiciones Generales de Venta que se han entregado en el momento de realizar el pedido.



No podrá realizarse modificación alguna del equipo sin haberlo consultado antes con el fabricante.

Utilizar piezas de recambio y accesorios originales para su seguridad. El uso de otras piezas eximirá al fabricante de toda responsabilidad.

El cambio de las condiciones de servicio solo podrá realizarse con previa autorización escrita de INOXPA.

El incumplimiento de las indicaciones prescritas en el presente manual significa utilizar impropriamente el equipo, bajo el punto de vista técnico y de la seguridad de las personas, y esto exime a INOXPA de toda responsabilidad en caso de accidentes o daños personales y/o materiales, quedando además excluidas de la garantía todas las averías derivadas de una manipulación incorrecta del equipo.

En caso de tener dudas o desear explicaciones más completas sobre datos específicos (ajustes, montaje, desmontaje, etc.) no dudar en contactar con nosotros.

## 3. Seguridad

### 3.1. SÍMBOLOS DE ADVERTENCIA



Peligro para las personas en general y/o para la válvula

**ATENCIÓN**

Instrucción de seguridad para evitar daños en el equipo y/o en sus funciones

### 3.2. INSTRUCCIONES GENERALES DE SEGURIDAD



Leer atentamente el manual de instrucciones antes de instalar la válvula y ponerla en marcha. En caso de duda, contactar con INOXPA.

#### 3.2.1. Durante la instalación



Tener siempre en cuenta las [Especificaciones Técnicas del apartado 9](#).

La instalación y la utilización de la válvula siempre tienen que estar en conformidad con la reglamentación aplicable en materia de sanidad y de seguridad.

Antes de poner en marcha la válvula verificar que su montaje es correcto y que el eje está perfectamente alineado. Un mal alineamiento y/o excesivas fuerzas en la fijación de la válvula pueden ocasionar graves problemas mecánicos.

#### 3.2.2. Durante el funcionamiento



Tener siempre en cuenta las [Especificaciones Técnicas del apartado 9](#).

NUNCA sobrepasar los valores límites especificados.

NUNCA tocar la válvula y/o las tuberías que están en contacto con el líquido durante su funcionamiento. Si trabaja con productos calientes hay riesgo de quemaduras.

La válvula tiene piezas con movimiento lineal. No poner las manos o los dedos en la zona de cierre de la válvula ya que esto puede causar graves lesiones.

#### 3.2.3. Durante el mantenimiento



Tener siempre en cuenta las [Especificaciones Técnicas del apartado 9](#).

NUNCA desmontar la válvula hasta que las tuberías hayan sido vaciadas. Tener en cuenta que el líquido de la tubería puede ser peligroso o estar a altas temperaturas. Para estos casos consultar las regulaciones vigentes en cada país.

El actuador contiene en su interior un resorte con carga aplicada. Para no sufrir ningún daño llevando a cabo las operaciones de mantenimiento seguir los pasos especificados en este manual.

No dejar las piezas sueltas por el suelo.

## 4. Información General

### 4.1. DESCRIPCIÓN

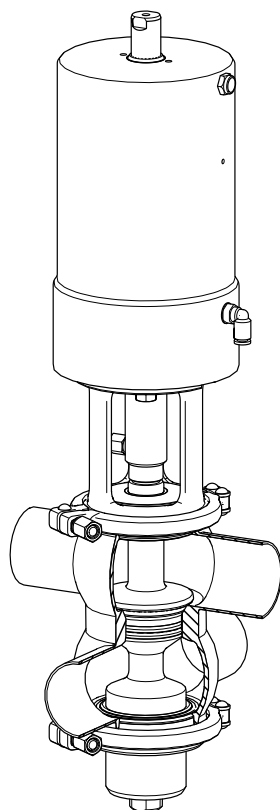
La válvula INNOVA S es una válvula de cierre de doble asiento para aplicaciones higiénicas. Sus componentes principales son el actuador, que puede incorporar un cabezal de control, la linterna, los dos ejes de cierre y el cuerpo.

A presión atmosférica, entre los asientos de los dos ejes de la válvula INNOVA S se forma una cámara de detección de fugas que permite una separación segura entre dos productos, uno de los cuáles es habitualmente un producto de limpieza (CIP).

La cámara de detección de fugas se limpia mediante una conexión externa de CIP situada en la linterna.

### 4.2. APLICACIÓN

La válvula neumática INNOVA S es una válvula higiénica apta para aplicaciones de la industria alimentaria, de bebidas, farmacéutica y química.



10.251.32.0035

# 5. Instalación

## 5.1. RECEPCIÓN DE LA VÁLVULA



INOXPA no se hace responsable del deterioro del material debido al transporte o al desembalaje

Al recibir la válvula, comprobar si dispone de todas las piezas que componen el albarán de entrega:

- válvula completa
- sus componentes en caso de suministrarse,
- manual de instrucciones.

INOXPA inspecciona todas las válvulas antes del desembalaje, sin embargo, no puede asegurar que la mercancía llegue intacta al usuario.

Durante el desembalaje asegurarse de:

- tomar todas las precauciones posibles para evitar daños en la válvula y en sus componentes,
- quitar cualquier posible traza del embalaje de la válvula o de sus piezas,
- inspeccionar la válvula o las piezas que lo componen para detectar posibles daños ocasionados durante el transporte.

## 5.2. TRANSPORTE Y ALMACENAMIENTO



El comprador o el usuario se responsabilizarán del montaje, instalación, puesta en marcha y funcionamiento de la válvula

Tomar todas las precauciones para evitar daños en la válvula y sus componentes al transportarla y/o almacenarla.

## 5.3. IDENTIFICACIÓN DE LA VÁLVULA

La válvula lleva una etiqueta de características en la cual se inscribe el número de serie de la válvula. Indicar el número de serie en todos los documentos para hacer referencia a la válvula.

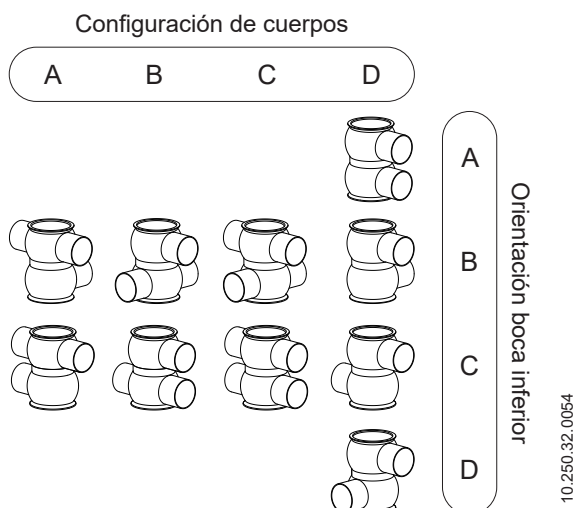
 	
INOXPA S.A.U. C. TELERS, 60 - 17820 BANYOLES GIRONA (SPAIN) . www.inoxpa.com	
<b>Type</b> <b>Serial</b> <b>Air</b>	<b>Size</b> <b>Year</b>

10.251.32.0043



WB	S	A	0	-	0	06	52	050	11	0	B			
											<b>Orientación boca inferior</b>			
											A 0°	C 180°		
											B 90°	D 270°		
											<b>Opciones</b>			
											0	ID Ra ≤ 0,8		
											1	ID Ra ≤ 0,5		
											<b>Actuador</b>			
											11	T1 S/E NC		
											12	T2 S/E NC		
											13	T3 S/E NC		
											<b>Tamaño</b>			
											040	DN 40, OD 1½"	076	OD 3"
											050	DN 50, OD 2"	080	DN 80
											063	OD 2½"	100	DN 100, OD 4"
											065	DN 65		
											<b>Juntas</b>			
											43	HNBR		
											52	EPDM		
											78	FPM		
											<b>Material</b>			
											06	1.4404 (AISI 316L)		
											<b>Conexión</b>			
											0	Soldar		
											<b>Tubería estándar</b>			
											0	DIN		
											1	OD		
											<b>Configuración cuerpos</b>			
											A,B,C,D	2 cuerpos		
											<b>Tipo</b>			
											S	válvula mixproof		
<b>Familia producto</b>														
WB válvula INNOVA														

**Combinaciones de cuerpos:**



## 5.4. EMPLAZAMIENTO

Colocar la válvula dejando suficiente espacio a su alrededor para poder realizar fácilmente el desmontaje, la inspección y la revisión de la válvula, así como para poder acceder al dispositivo de la conexión de aire del actuador, incluso cuando la válvula esté funcionando. Consultar en el apartado [5.8. Soldadura](#) las distancias mínimas necesarias. La instalación debe permitir que las partes desmontables se puedan desmontar con facilidad.

## 5.5. INSTALACIÓN GENERAL

Una vez definido el emplazamiento de la válvula, ésta se puede unir a la tubería soldando el cuerpo de la válvula o mediante accesorios (racores).

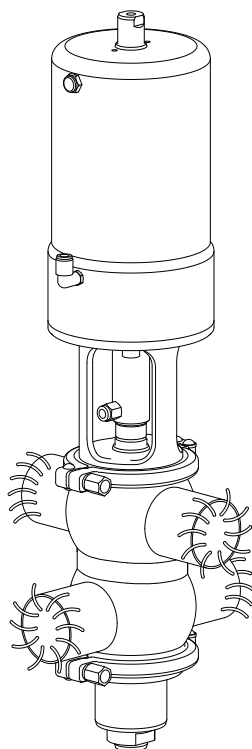
En caso de unir la válvula a la tubería mediante accesorios no olvidar las juntas de estanqueidad y apretar correctamente las uniones.

Si, por el contrario, se une mediante soldadura, antes de soldar el cuerpo de la válvula a la tubería desmontar la válvula para prevenir dañar las juntas siguiendo las instrucciones del apartado [8.4. Desmontaje y montaje de la válvula](#).

Durante el montaje de la válvula, evitar excesivas tensiones y prestar atención a:

- las vibraciones que se puedan producir en la instalación,
- las dilataciones térmicas que puedan sufrir las tuberías al circular fluidos calientes,
- el peso que las tuberías puedan soportar,
- la excesiva intensidad de soldadura.

Debido al diseño de los cuerpos, la válvula es completamente drenable en posición vertical. En caso de colocar la válvula en otras posiciones, horizontal o inclinada, instalar la válvula con la boca que ocupa la posición baja mirando hacia abajo.

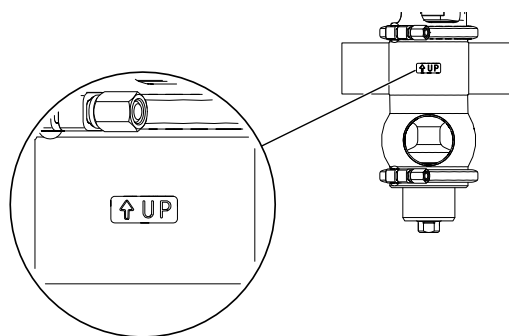


10.251.32.0034

### 5.6. COMPROBACIÓN Y REVISIÓN

Antes de utilizar la válvula hacer las siguientes comprobaciones:

- las abrazaderas y las tuercas están bien apretadas.
- en caso de llevar incorporado un accionamiento neumático, aplicar aire comprimido tres o cuatro veces comprobando que la válvula realiza la operación de apertura y cierre sin dificultad.



10.250.32.0055

### 5.7. ORIENTACIÓN DEL CUERPO

Orientar el cuerpo de manera que el actuador quede montado en la dirección que indica la flecha del cuerpo.

### 5.8. SOLDADURA



Los trabajos de soldadura solo lo podrán realizar personas cualificadas, formadas y equipadas con los medios necesarios para realizar dichos trabajos.

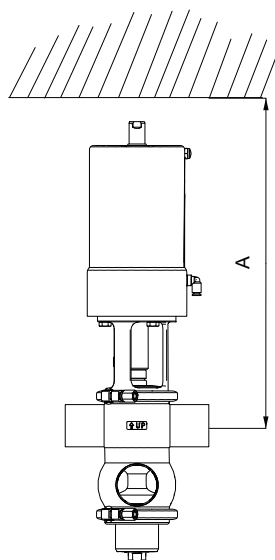
Antes de realizar la soldadura, comprobar la correcta orientación del cuerpo según el apartado 5.7. [Orientación del cuerpo.](#)

Para realizar los trabajos de soldadura:

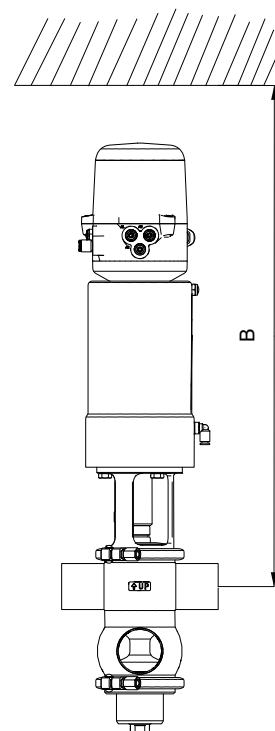
- desmontar la válvula siguiendo las instrucciones del apartado 8.4. [Desmontaje y montaje de la válvula,](#)
- soldar el cuerpo de la válvula a las tuberías manteniendo la distancia indicada en la tabla siguiente. Esto permitirá el desmontaje de la válvula, realizar sus posteriores revisiones y cambiar las piezas necesarias de la válvula tales como juntas, guías, etc.

Tamaño válvula	A [mm]	B [mm]
DN 40 / OD 1½"	610	765
DN 50 / OD 2"	640	795
DN 65 / OD 2½"	790	950
DN 80 / OD 3"	830	990
DN 100 / OD 4"	965	1120

10.251.14.0003



10.251.32.0036



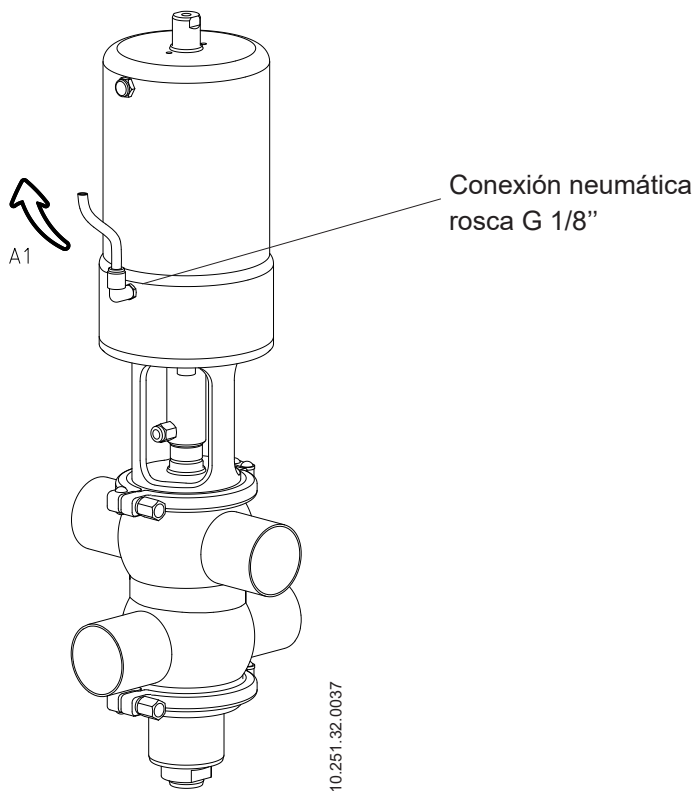
10.251.32.0044

### 5.9. CONEXIÓN DEL AIRE AL ACTUADOR

Para realizar la conexión de aire al actuador:

- conectar y revisar las conexiones de aire comprimido (rosca G 1/8" para tubo Ø6 mm) según sus necesidades doble efecto o simple efecto.
- tener en cuenta la calidad del aire comprimido según las especificaciones descritas en el apartado 9. [Especificaciones Técnicas](#).

Dependiendo de la configuración, el actuador puede tener una o dos conexiones de aire.



## 6. Puesta en marcha



Leer con atención las instrucciones del apartado [5. Instalación](#) antes de poner en marcha la válvula.



Antes de la puesta en marcha, las personas responsables han de estar debidamente informadas sobre el funcionamiento de la válvula y las instrucciones de seguridad a seguir. Este manual de instrucciones estará en todo momento a disposición del personal.

### ATENCIÓN



Comprobar la correcta orientación del cuerpo según el apartado [5.7. Orientación del cuerpo](#).

Antes de poner la válvula y el actuador en marcha deberá tenerse en cuenta:

- verificar que la tubería y la válvula están completamente limpias de posibles restos de soldadura u otras partículas extrañas. Proceder a la limpieza del sistema si es necesario,
- comprobar que la válvula se mueva suavemente. Si es necesario, lubricar con grasa especial o agua jabonosa,
- controlar las posibles fugas verificando que todas las tuberías y sus conexiones sean herméticas y sin fugas,
- si la válvula se ha suministrado con actuador, asegurar que el alineamiento del eje de la válvula con el eje del actuador permite un movimiento suave,
- comprobar que la presión de aire comprimido a la entrada del actuador es la que se indica en el apartado [9. Especificaciones Técnicas](#),
- verificar que la calidad del aire comprimido cumple con las especificaciones descritas en el apartado [9. Especificaciones Técnicas](#),
- accionar la válvula.

### ATENCIÓN



No modificar los parámetros de funcionamiento para los cuáles ha sido diseñada la válvula sin la previa autorización escrita de INOXPA.

No tocar las partes móviles del acoplamiento entre el actuador y la válvula cuando el actuador esté conectado al aire comprimido.



¡Peligro de quemaduras! No tocar la válvula o las tuberías cuando circulen fluidos calientes o cuando se esté llevando a cabo una limpieza o esterilización.

# 7. Incidentes de funcionamiento

El eje superior no sube durante los impulsos	
Los asientos individuales no limpian	
Fuga interna del producto (válvula cerrada)	
El obturador de la válvula da tirones	
CAUSAS PROBABLES	SOLUCIONES
<ul style="list-style-type: none"> <li>• La junta de estanqueidad o el casquillo guía se han desgastado, deteriorado o se han atascado</li> <li>• Desgaste normal de las juntas</li> <li>• Desgaste prematuro de la junta afectada por el producto</li> <li>• Se han despositado restos de producto en el asiento y/o en el obturador</li> <li>• La presión del producto excede de las especificaciones del actuador</li> <li>• La presión del producto es excesiva en el cuerpo</li> <li>• Pérdida de hermeticidad (vibraciones)</li> <li>• Tiempo insuficiente de limpieza</li> <li>• Presión de aire insuficiente</li> </ul>	<p>Sustituir las juntas. Cambiar las juntas por otras de distinto material o calidad y más adecuadas al producto. Lubricar con agua jabonosa o lubricante compatible con el material de la junta y con el producto.</p> <p>Sustituir las juntas.</p> <p>Cambiar las juntas por otras de distinto material o calidad y más adecuadas para el producto. Disminuir la presión de línea. Disminuir la temperatura de trabajo.</p> <p>Limpiar frecuentemente.</p> <p>Reducir la presión del producto.</p> <p>Reducir la presión del producto.</p> <p>Apretar las piezas flojas.</p> <p>Ajustar el tiempo en el sistema de control</p> <p>Aumentar la presión de aire comprimido</p>

# 8. Mantenimiento

## 8.1. GENERALIDADES

Esta válvula, como cualquier otra máquina, requiere un mantenimiento. Las instrucciones contenidas en este apartado tratan sobre el mantenimiento de la válvula, la identificación y reemplazamiento de las piezas de recambio y el desmontaje y montaje de la válvula. Las instrucciones han sido preparadas para el personal de mantenimiento y para aquellas personas responsables del suministro de las piezas de recambio.



Leer atentamente el apartado [9. Especificaciones Técnicas](#).

Los trabajos de mantenimiento solo lo podrán realizar personas cualificadas, formadas, equipadas y con los medios necesarios para realizar dichos trabajos.

Todo el material cambiado debe ser debidamente eliminado y reciclado según las directivas vigentes en cada zona.

Asegurar que las tuberías no están presurizadas antes de empezar los trabajos de mantenimiento.

## 8.2. MANTENIMIENTO

Para realizar un mantenimiento adecuado se recomienda:

- una inspección regular de la válvula y de sus componentes,
- llevar un registro de funcionamiento de cada válvula anotando cualquier incidencia,
- disponer siempre de juntas de repuesto en stock.

Prestar atención especial a las indicaciones de peligro que se indican en este manual durante la realización del mantenimiento.



La válvula y las tuberías no deben estar nunca presurizadas durante su mantenimiento. ¡Peligro de quemaduras! No tocar la válvula o las tuberías cuando circulen fluidos calientes o cuando se esté llevando a cabo una limpieza o una esterilización.

El intervalo de tiempo entre cada mantenimiento preventivo varía en función de las condiciones de trabajo a que está sometida la válvula: temperatura, presión, número de maniobras al día, tipo de soluciones de limpieza utilizadas, etc.

### 8.2.1. Mantenimiento de las juntas

CAMBIO DE JUNTAS	
Mantenimiento preventivo	Sustituir al cabo de 12 meses
Mantenimiento después de una fuga	Sustituir al final del proceso
Mantenimiento planificado	Verificar regularmente la ausencia de fugas y el funcionamiento suave de la válvula. Mantener un registro del mantenimiento de la válvula. Usar estadísticas para planificar las inspecciones.
Lubricación	Durante el montaje, aplicar lubricantes compatibles con el material de la junta. Ver la siguiente tabla.

COMPONENTE JUNTA	LUBRICANTE	CLASE NLGI DIN 51818
HNBR / FPM	klübersynth UH 1 64-2403	3
EPDM / HNBR / FPM	PARALIQ GTE 703	3

### 8.2.2. Almacenamiento

El almacenamiento de las válvulas debe realizarse en un lugar cerrado con las condiciones siguientes:

- temperatura entre 15°C y 30°C,
- humedad del aire < 60%

NO está permitido el almacenamiento de los equipos al aire libre.

### 8.2.3. Piezas de recambio

Para pedir piezas de recambio es necesario indicar el tipo de válvula, el tamaño, el número de fabricación, la posición y la descripción de la pieza que se encuentra en el apartado [9. Especificaciones Técnicas](#).

## 8.3. LIMPIEZA



El uso de productos de limpieza como la sosa cáustica y el ácido nítrico pueden producir quemaduras en la piel.

Utilizar guantes de goma durante los procesos de limpieza.

Utilizar siempre gafas protectoras.

### 8.3.1. Limpieza CIP (clean-in-place)

Si la válvula está instalada en un sistema provisto de proceso CIP su desmontaje no es necesario. El material de la junta estándar que se utilizará para la limpieza CIP, tanto en medio alcalino como en medio ácido, es el EPDM. Los materiales de la junta HNBR y FPM no son recomendados.

Se pueden utilizar dos tipos de soluciones para los procesos CIP:

**a. solución alcalina:** 1% en peso de sosa cáustica (NaOH) a 70°C (150°F). Para realizar esta solución de limpieza:

1 kg NaOH + 100 l H<sub>2</sub>O<sup>1</sup> = solución de limpieza

2,2 l NaOH al 33% + 100 l H<sub>2</sub>O = solución de limpieza

**b. solución ácida:** 0,5% en peso de ácido nítrico (HNO<sub>3</sub>) a 70°C (150°F). Para realizar esta solución de limpieza:

0,7 l HNO<sub>3</sub> al 53% + 100 l H<sub>2</sub>O = solución de limpieza

1) utilizar únicamente agua sin cloruros para realizar las soluciones de limpieza

**ATENCIÓN**



Controlar la concentración de las soluciones de limpieza. Una incorrecta concentración puede provocar el deterioro de las juntas de las válvulas.

Realizar SIEMPRE un enjuague final con agua limpia al finalizar el proceso de limpieza para eliminar restos del producto de limpieza.



Limpiar el interior y el exterior de la válvula antes de empezar los trabajos de desmontaje y montaje.

### 8.3.2. Automático SIP (sterilization-in-place)

El proceso de esterilización con vapor se aplica a todo el equipo incluyendo el pigging.



**ATENCIÓN**



NO arrancar el equipo durante el proceso de esterilización con vapor.  
 Los elementos y los materiales no sufrirán daños si se siguen las especificaciones de este manual.  
 No puede entrar líquido frío hasta que la temperatura del equipo sea inferior a 60°C (140°F).

Condiciones máximas durante el proceso SIP con vapor o agua sobrecalentada:

- a. temperatura máxima: 140°C / 284°F
- b. tiempo máximo: 30 min
- c. enfriamiento: aire esterilizado o gas inerte
- d. materiales: EPDM (los materiales HNBR y FPM no son recomendables)

**8.4. DESMONTAJE Y MONTAJE DE LA VÁLVULA**



Proceder con cuidado. Pueden producirse daños personales.  
 Desconectar siempre el aire comprimido antes de empezar a desmontar la válvula.  
 Nunca desmontar directamente las abrazaderas de la válvula sin leer las instrucciones detenidamente debido a que el actuador contiene en su interior un muelle con carga aplicada.  
 El montaje y desmontaje de la válvula solo debe realizarlo personal cualificado.

Para el montaje y desmontaje de la válvula y de los accionamientos se necesitan las siguientes herramientas:

- una llave fija para desenroscar el eje superior del eje inferior de la válvula:

Tamaño válvula	DN 40 OD 1½	DN 50 OD 2"	DN 65/80 OD 2½" - 3"	DN 100 OD 4"
Actuador	17 mm			
Eje inferior	19 mm	41 mm		

- una llave de 13 mm para separar la linterna del actuador,
- una herramienta adecuada (no punzante) para desmontar y montar las juntas de asiento.

### 8.4.1. Desmontaje

1. Aplicar aire comprimido al actuador (10) para que los ejes (08,08A) pasen a posición abierta. De esta manera, los ejes no tendrán contacto con el cuerpo (01) de la válvula.
2. Aflojar y separar la abrazadera (34) que une el cuerpo (01) a la linterna (21).
3. Separar el conjunto formado por el actuador (10) y los ejes (08,08A) del cuerpo (01).
4. Aflojar y separar la abrazadera (34) inferior del cuerpo (01).
5. Quitar la tapa del cuerpo inferior (12B), la junta del eje inferior (05B), la guía banda (11) y la junta tórica (20B) de la parte inferior del cuerpo.
6. Liberar el aire comprimido del actuador (10) para que la válvula quede en la posición de reposo.
7. Con la ayuda de las llaves fijas, desmontar el eje inferior (08A) de la válvula desenroscándolo mientras se fija el eje superior del actuador.
8. Desmontar el eje superior (08).
9. Desmontar la junta de asiento cónica (05C) y la junta de asiento plana (05D) del eje superior (08) siguiendo las instrucciones del apartado [8.5. Reemplazo de la junta de asiento](#).
10. Desmontar el difusor (44) y la junta tórica (20A) del eje superior (08).
11. Desmontar la junta de asiento radial (05E) del eje inferior (08A) siguiendo las instrucciones del apartado [8.5. Reemplazo de la junta de asiento](#).
12. Desmontar la junta tórica (20) del eje inferior (08A).
13. Desmontar la tapa superior del cuerpo (12) de la linterna (21).
14. Desmontar la junta del eje superior (05), el casquillo guía (17) y la junta de la tapa del cuerpo superior (20B) de la tapa superior del cuerpo (12).
15. Desmontar la linterna (21) aflojando los tornillos (23) que la unen al actuador (10) con la llave fija de 13 mm.

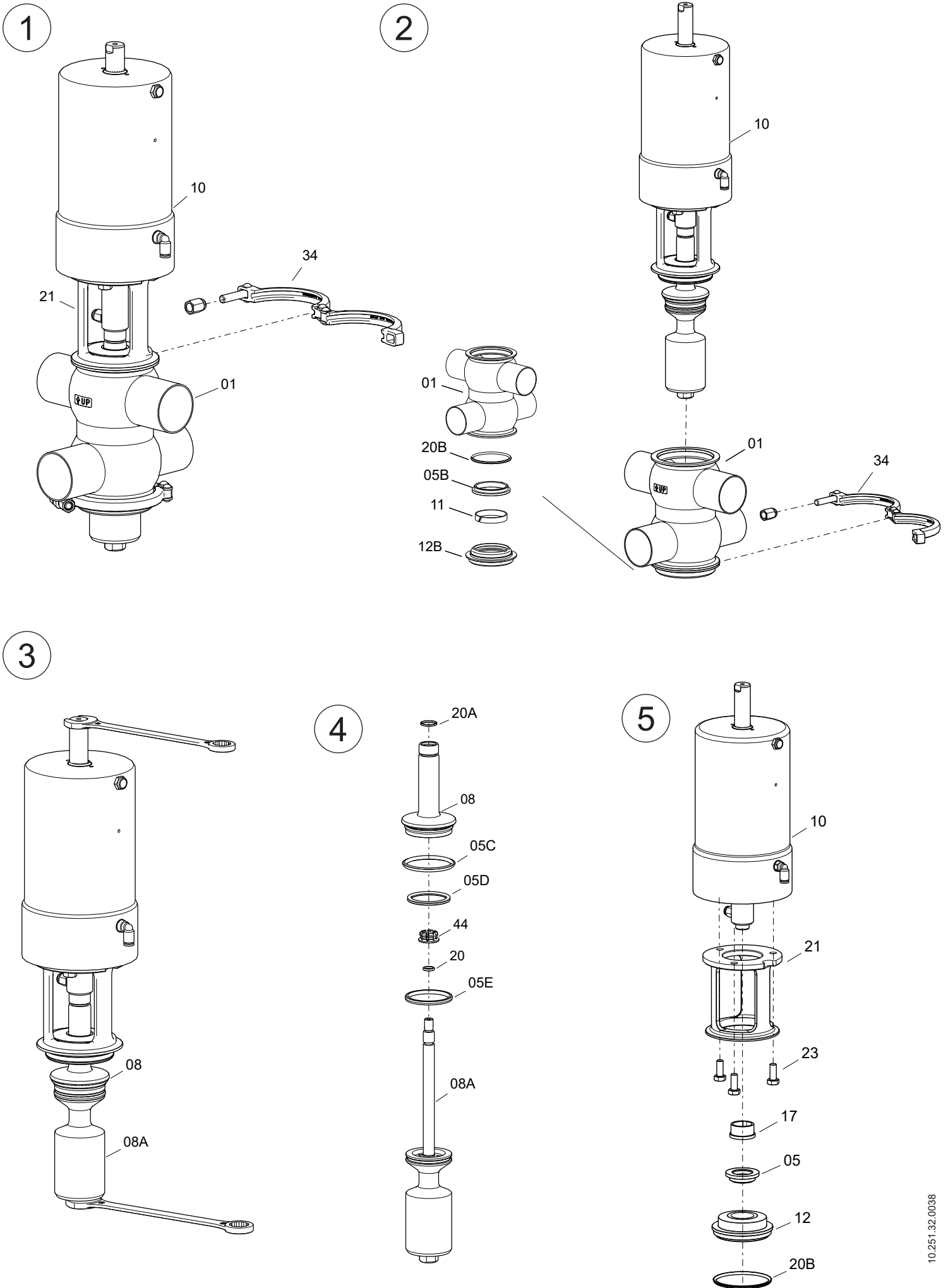
### 8.4.2. Desmontaje

1. Montar la linterna (21) al actuador apretando los tornillos (23) con la llave fija de 13 mm.
2. Montar la junta del eje superior (05), el casquillo guía (17) y la junta (20B) en la tapa superior (12) del cuerpo (01).
3. Montar la tapa superior (12) del cuerpo (01) en la linterna (21).
4. Montar la junta de asiento radial (05E) en el eje inferior (08A) siguiendo las instrucciones del apartado [8.5. Reemplazo de la junta de asiento](#).
5. Montar la junta tórica (20) en el eje inferior (08A).
6. Montar la junta de asiento cónica (05C) y la junta de asiento plana (05D) en el eje superior (08) siguiendo las instrucciones del apartado [8.5. Reemplazo de la junta de asiento](#).
7. Montar la junta tórica (20A) y el difusor (44) en el eje superior (08).
8. Montar el eje superior (08).
9. Con la llave fija correspondiente, roscar el eje inferior (08A) de la válvula en el interior del eje superior del actuador (10) sujetando éste último con la llave fija de 17 mm para evitar que gire.
10. Montar la junta del eje inferior (05B), la guía banda (11) y la junta tórica (20B) en la tapa inferior (12B) del cuerpo (01).
11. Aplicar aire comprimido al actuador (10) para que la válvula pase a posición abierta.
12. Orientar el cuerpo de la válvula según el apartado [5.7. Orientación del cuerpo](#), introducir el conjunto actuador-válvula dentro de él y fijarlo con la abrazadera (34) que lo une (01) a la linterna (21).
13. Montar la tapa inferior (12B) del cuerpo en el cuerpo (01) de la válvula y fijarlo con la abrazadera inferior (34).
14. Liberar el aire comprimido del actuador (10) para que la válvula pase a su posición de reposo.

#### ATENCIÓN

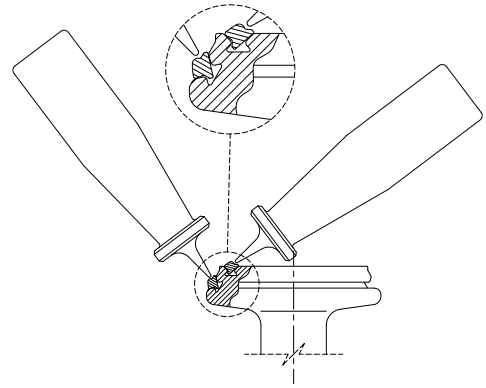


Comprobar la correcta orientación del cuerpo según el apartado [5.7. Orientación del cuerpo](#).

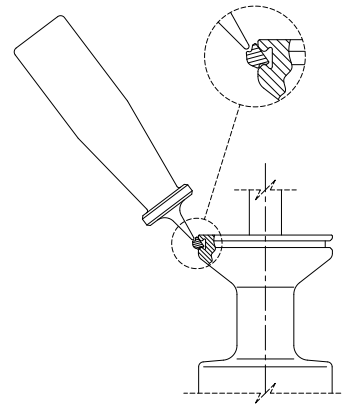


### 8.5. REEMPLAZO DE LA JUNTA DE ASIENTO

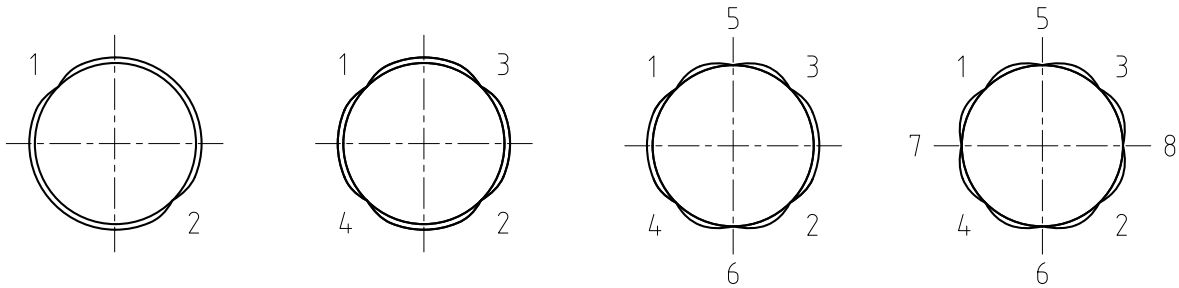
1. Poner el eje obturador de manera vertical, por ejemplo con un tornillo de banco, para que el eje se mantenga estable y no se produzcan daños en la superficie de los alojamientos de las juntas cónicas. No comprimir demasiado el eje en el caso de utilizar un tornillo de banco.
2. Quitar las juntas usadas utilizando un destornillador o una herramienta afilada en forma de gancho. Procurar no dañar la superficie de los alojamientos de las juntas.
3. Lubricar las nuevas juntas de asiento con agua jabonosa si es necesario para facilitar la instalación.
4. Presentar cada junta en el alojamiento del asiento del eje obturador, de tal modo que uno de sus extremos quede dentro del alojamiento. Preferiblemente se debe encajar la junta por la parte de la sección que tiene el diámetro mayor, tal y como se muestra en las imágenes.
5. A continuación, con la ayuda de una herramienta adecuada (no punzante) presionamos sobre el extremo de la junta que aún no ha encajado en el alojamiento tal como se indica en la imagen.
6. Esta operación debe realizarse a lo largo de todo el diámetro aplicando la herramienta en la secuencia **1-2-3-4-5-6-7-8** tal como se muestra en la imagen inferior. Siempre se ha de presionar en lados contrarios. Una vez que se llega al último paso de esta secuencia repetir el proceso hasta que la junta quede completamente dentro del alojamiento.
7. Presionar con los dedos la junta para comprobar que está bien colocada. Cerciorarse que no haya ninguna protuberancia provocada por una mala colocación de la junta.



10.250.32.0019



10.250.32.0018

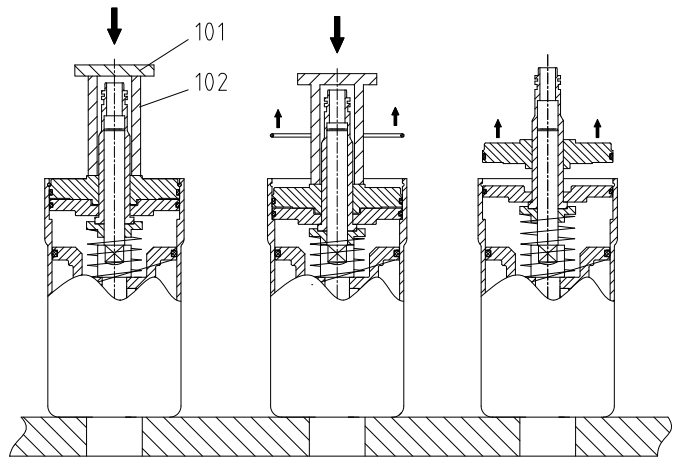


10.240.32.0017

## 8.6. DESMONTAJE Y MONTAJE DEL ACTUADOR

### 8.6.1. Desmontaje

1. Extraer los racores de aire (18,18B) y el silenciador (18A).
2. Desmontar la contratapa (39) del actuador quitando los tornillos (32A) y el tapón (07).
3. Situar el actuador en la base de la prensa o en la pinza del torno y colocar un tubo grueso (102) y una pletina (101) en el extremo libre del actuador.
4. Aplicar fuerza sobre la pletina. Una vez la base del actuador (12) ha bajado 15-20 mm sacar el anillo de retención (45). Éste debe tener suficiente espacio libre para poder desmontarlo.
5. Disminuir la fuerza sobre la pletina lentamente hasta que note que el muelle ya no ejerce presión. En este momento la base del actuador (12) habrá quedado libre.
6. Desmontar la base del actuador (12) y la camisa del eje (35).
7. Extraer las juntas tóricas (20C,20F), la guía (11D) y el rascador (60A) de la base del actuador (12).
8. Extraer la junta tórica (20E) y la guía (11C) de la camisa del eje (35).
9. Extraer la base del muelle (43B) y el muelle inferior (06A).
10. Extraer el conjunto del muelle (06).
11. Sacar la junta tórica (20B) del conjunto del muelle (06).
12. Desmontar el tope del pistón superior (43C) quitando los tornillos (32B) que lo unen al cuerpo del actuador (01).
13. Quitar el pistón superior (30B) del cuerpo del actuador (01).
14. Desmontar el rascador (60), la guía (11B) y la junta tórica (20) del cuerpo del actuador (01).



10.250.32.0048



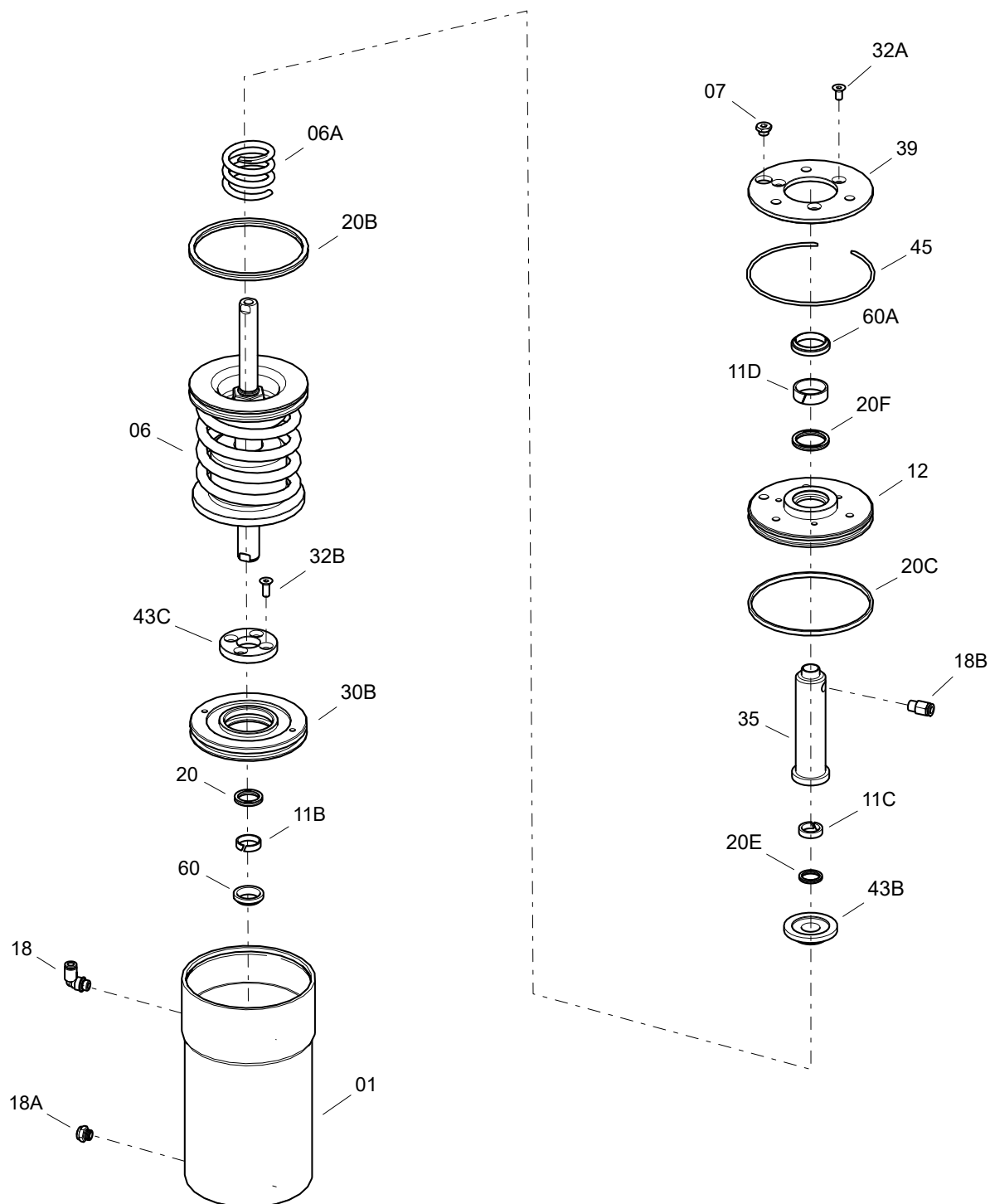
No desmontar el conjunto del muelle (06), éste contiene en su interior un muelle con carga aplicada.  
El montaje y desmontaje de las válvulas y/o actuador solo debe realizarlo personal cualificado.

### 8.6.2. Montaje

1. Montar el rascador (60), la guía (11B) y la junta tórica (20) en el cuerpo del actuador (01).
2. Colocar el pistón superior (30B) en el interior del cuerpo del actuador (01).
3. Montar el tope del pistón superior (43C) roscando los tornillos (32B) que lo unen al cuerpo del actuador (01).
4. Montar la junta tórica (20B) en el conjunto del muelle (06).
5. Montar la junta tórica (20E) y la guía (11B) en la camisa del eje (35).
6. Montar las juntas tóricas (20C,20F), la guía (11D) y el rascador (60A) en la base del actuador (12).
7. Introducir el conjunto muelle (06) dentro del cuerpo del actuador (01).
8. Introducir el muelle inferior (06A), la base del muelle inferior (43B) y la camisa del eje (35) en el cuerpo del actuador (01).
9. Montar la base del actuador (12) en el cuerpo (01).
10. Aplicar fuerza en la pletina para hacer bajar 15-20 mm la base de actuador (12).
11. Colocar el aro de retención (45).
12. Disminuir la fuerza aplicada paulatinamente hasta que el útil deje de tocar la base del actuador (12).
13. Colocar la contratapa (39) del actuador y fijarla con los tornillos (32A).
14. Colocar el tapón (07) en la contratapa (39) del actuador.

15. Instalar los racores de aire (18,18B) y el silenciador (18A).

16. Aplicar aire comprimido para comprobar el correcto funcionamiento del actuador.



10.251.32.0046

## 9. Especificaciones Técnicas

### 9.1. VÁLVULA

Presión máxima de trabajo	1000 kPa (10 bar)
Presión mínima de trabajo	vacío
Temperatura de trabajo	-10°C a 121°C (250°F) para juntas estándar EPDM (para temperaturas superiores se usan otro tipo de juntas)

### 9.2. ACTUADOR

Presión del aire comprimido	600 - 800 kPa (6 - 8 bar)
Calidad del aire comprimido	de acuerdo con ISO 8573-1:2010: <ul style="list-style-type: none"> <li>- <u>Contenido en partículas sólidas</u>: calidad clase 3, dimensión máxima = 5 μ, densidad máxima de la partículas = 5 mg/m<sup>3</sup>.</li> <li>- <u>Contenido en agua</u>: calidad clase 4, máximo punto de condensación = 2°C. Si la válvula trabaja a gran altitud o a baja temperatura ambiente el punto de condensación tiene que adaptarse.</li> <li>- <u>Contenido en aceite</u>: calidad clase 5, preferiblemente libre de aceite, máxima cantidad de aceite = 25 mg/m<sup>3</sup>.</li> </ul>
Conexión aire comprimido	G 1/8
Consumo aire comprimido (litros N/ciclo a P <sub>rel</sub> = 6 bar)	

Actuador	SE (air-spring)
T1	4,4
T2	9,9
T3	17,2

Válvula	T1	T2	T3
INNOVA S	DN 40 - 50	DN 65 - 80	DN 100
	OD 1½" - 2"	OD 2½" - 3"	OD 4"

### 9.3. MATERIALES

Piezas en contacto con el producto	1.4404 (AISI 316L)
Otras piezas de acero	1.4301 (AISI 304)
Juntas en contacto con el producto	EPDM (estándar) - FPM - HNBR
Acabado superficial interno	pulido brillante Ra ≤ 0,8 μm
Acabado superficial externo	mate

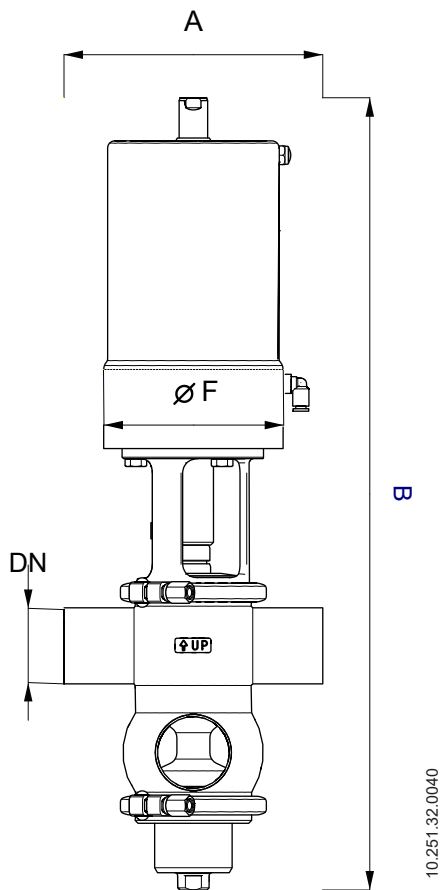
### 9.4. TAMAÑOS DISPONIBLES

DIN EN 10357 serie A (anterior DIN 11850 serie 2)	DN 40 - DN 100
ASTM A269/270 (corresponde a tubo OD)	OD 1½" - OD 4"
Conexiones	soldar

### 9.5. PESOS

	DN	Peso (kg)
DIN	40	13
	50	15
	65	27
	80	30
	100	45
OD	1½"	13
	2"	14
	2½"	26
	3"	28
	4"	44

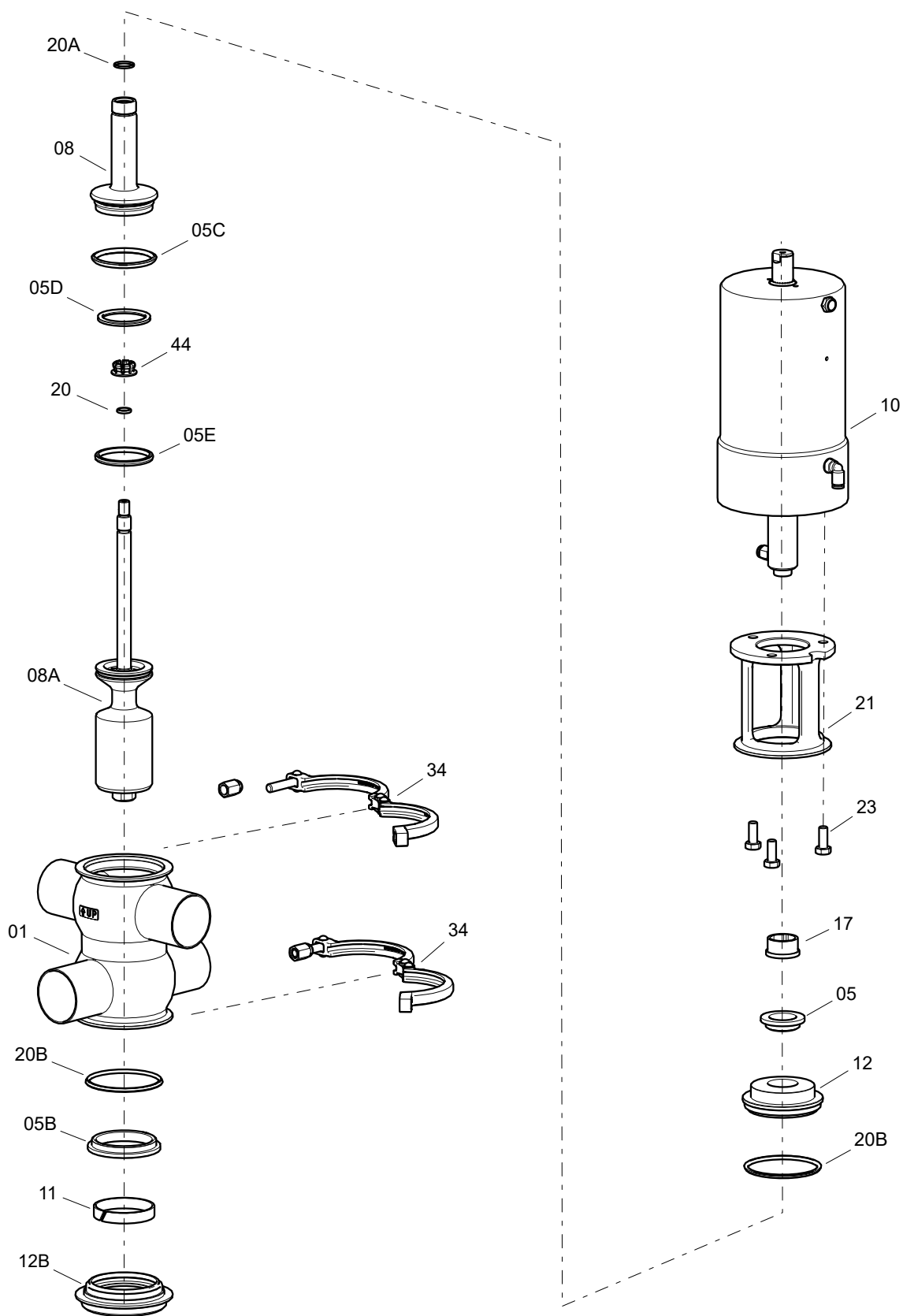
### 9.6. DIMENSIONES



	DN	Dimensiones (mm)		
		A	B	ØF
DIN	40	170	527	125
	50	180	551	125
	65	220	683	161
	80	250	713	161
	100	300	807	193
OD	1½"	170	527	125
	2"	180	551	125
	2½"	220	683	161
	3"	250	713	161
	4"	300	807	193



9.7. DESPIECE Y LISTA DE PIEZAS



10.251.32.0039

Posición	Descripción	Cantidad	Material
01	cuerpo	1	1.4404 (AISI 316L)
05	junta eje superior <sup>1</sup>	1	EPDM / FPM / HNBR
05B	junta eje inferior <sup>1</sup>	1	EPDM / FPM / HNBR
05C	junta asiento cónica <sup>1</sup>	1	EPDM / FPM / HNBR
05D	junta asiento plana <sup>1</sup>	1	EPDM / FPM / HNBR
05E	junta asiento radial <sup>1</sup>	1	EPDM / FPM / HNBR
08	eje superior	1	1.4404 (AISI 316L)
08A	eje inferior	1	1.4404 (AISI 316L)
10	actuador	1	1.4307 (AISI 304L)
11	guía banda	1	PTFE
12	tapa cuerpo superior	1	1.4404 (AISI 316L)
12B	tapa cuerpo inferior	1	1.4404 (AISI 316L)
17	casquillo guía	1	PTFE
20	junta tórica <sup>1</sup>	1	EPDM / FPM / HNBR
20A	junta tórica <sup>1</sup>	1	EPDM / FPM / HNBR
20B	junta tórica <sup>1</sup>	2	EPDM / FPM / HNBR
21	linterna	1	1.4301 (AISI 304)
23	tornillo	3	A2
34	abrazadera	2	1.4301 (AISI 304)
44	difusor	1	PTFE

1) piezas de recambio recomendadas



**Como ponerse en contacto con INOXPA S.A.U.:**

Los detalles de todos los países están continuamente actualizados en nuestra página web.

Visite [www.inoxpa.com](http://www.inoxpa.com) para acceder a la información.



INOXPA S.A.U.  
Telers, 60 - 17820 - Banyoles - España

